

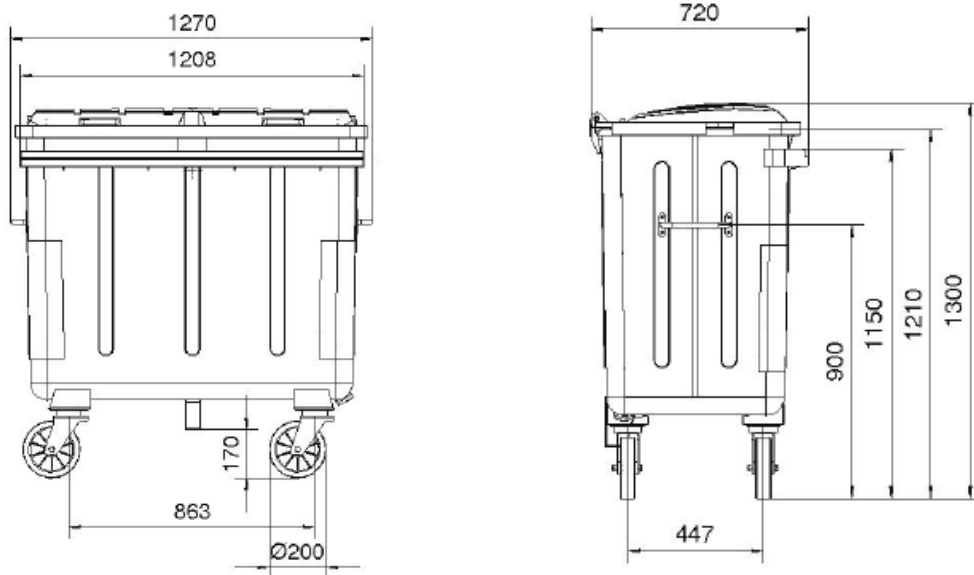
## Avfallsbeholdere 660 og 1000L i stål ihht EN 840-2



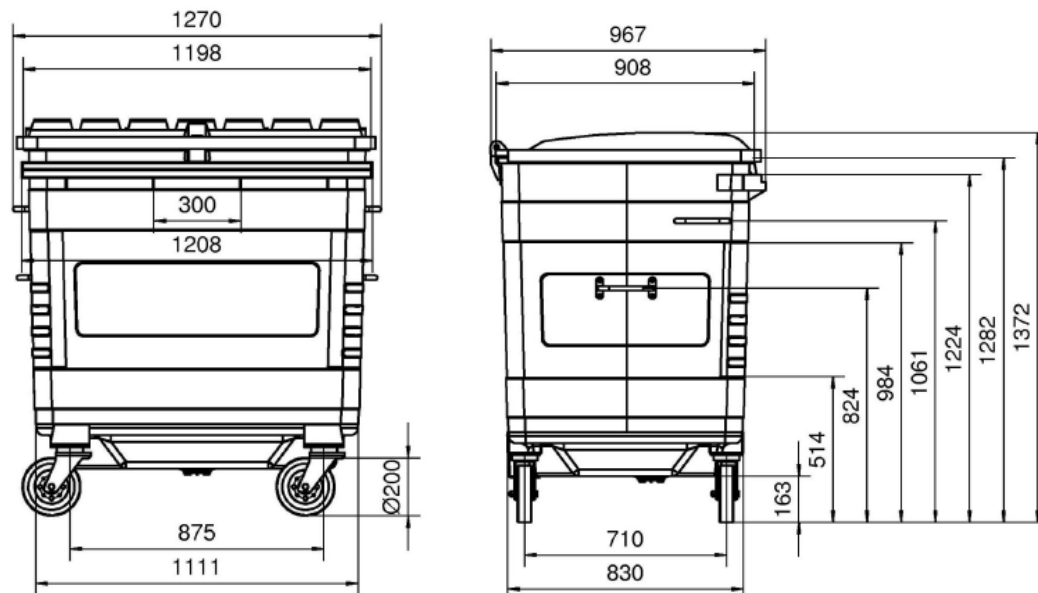
### Tekniske spesifikasjoner

- Skrog:** Galvanisert  
Pregede vegger  
Helsveiset konstruksjon med overlappende skjøter  
Runde hjørner for lettere tømning  
Dreneringsplugg i høy kvalitet med hurtiglukking  
Håndtak for enkle forflytning  
Rør-ramme
- Lokk:** Standard lokk er sort HDPE (som avbildet)
- Løftefunksjon:** Kamløft (DIN standard)
- Galvanisering:** Skroget er varmgalvanisert
- Hjulopplegg:** 4 stk solide hjul med 360° svingbarhet  
2 stk hjul Ø200mm med brems  
2 stk hjul Ø200mm med retningsslås
- Alternativer:** Beholderne kan utstyres med løftetapper  
Kan leveres med stållokk  
Kan leveres med triangulærlås
- Total vekt:** 500kg  
**Egenvekt:** 80 / 98 kg

### Dimensjonerte tegninger 660L



### Dimensjonerte tegninger 1000L



Produsenten forbeholder seg retten til tekniske modifikasjoner uten forhåndsvarsel.