

AVFALLSKJØLER FOR BEHOLDERE 120-240 LITER



Avfallskjøler i rustfritt stål til beholdere fra 120 til 240 liter.

Leveres med kjøleenhet montert på topp.

Kan også leveres i enkel eller trippel utgave.

Består av paneler som monteres sammen uten bunn og gulvlist.

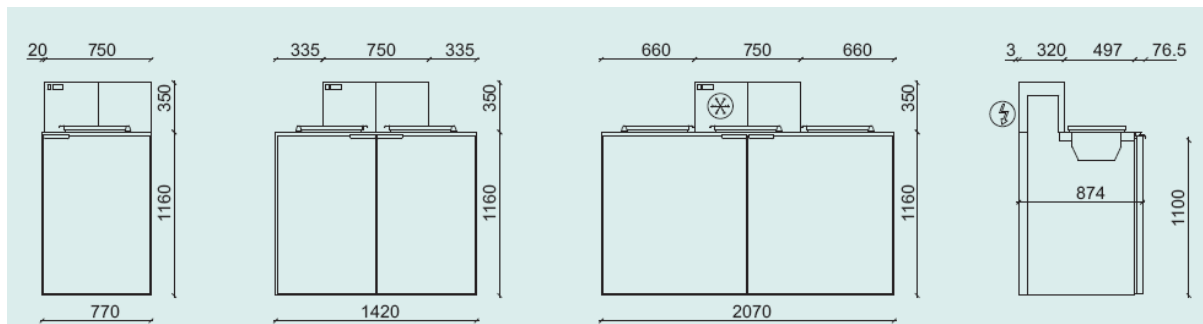
Løftehengsler i rustfritt stål som stopper døren i 95°

Magnetisk forsegling på tre sider og børsteforsegling nederst for å sikre perfekt lukning.

Innvendig temperatur kan justeres mellom 2 og 15°C.

Digitalt elektronisk termostat.

Kjøleskapet er selvfordampende slik at man slipper å tømme kondensvann.



Model	External dim. LxPxH (mm)	Internal dim. BxTxH (mm)	Cap. (Lt)	Temp. range (°C)	Gas type	Cooling capacity (W)	Electrical connection (V/Hz)	Consum. (W)	Weight (Kg)	Packed volume (m3)
BWRU1130	770x874x1510	650x760x1100	1 #	+2/+12	R134a	280 *	230/1/50	380	120	1,5
BWRU2130	1420x874x1510	1300x760x1100	2 #	+2/+12	R134a	338 *	230/1/50	423	167	2,25
BWRU3130	2070x874x1510	1950x760x1100	3 #	+2/+12	R134a	449 *	230/1/50	535	206	3,26

1 waste containers 120 to 240 lt

* Temp. ref.: evap. -10°C ; cond. +55°C