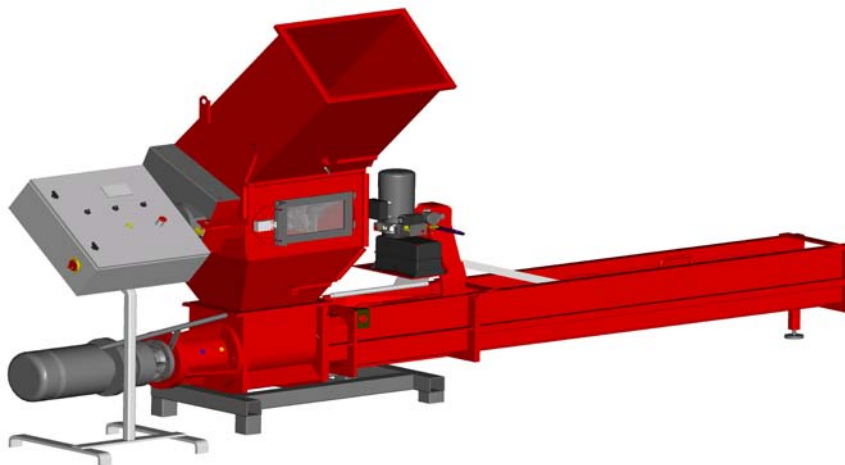


---

## RUNI SKRUKOMPRIMATOR SK 240



Skrukomprimator type SK 240 H komprimerer EPS i forholdet til 45:1. Maskinen vises her med innkast trakt som er designet spesielt for manuell mating av fiskekasser. Maskinen er utstyrt med hydraulisk / elektronisk styrte kjever som tillater et tilnærmet konstant komprimeringstrykk. SK 240 H fremstilles med rundt eller firkantet utløp. Fotocelle for automatisk start og stopp av skrue.

Brukere av SK 240 er typisk sett næringsmiddelindustri, fiskeforedling, meierier, bryggerier, avfallsmottak, selgere av hvite- og brunevarer, samt lager – og produksjonsbedrifter. Maskinen kan brukes på fraksjoner som EPS (isopor), blikk, malingspann, drikkekartonger, plast, PET-flasker, ølbokser og tekstiler.

Komprimering gir vesentlige innsparinger på frakt av avfall og lagerkapasitet.

### Produksjonskapasitet:

Runi SK 240 H sin produksjonskapasitet avhenger av hvilken form for EPS som benyttes. Runi SK 240 H komprimerer ca 75 kg EPS per time; tilsvarer ca 110 fiskekasser med lokk. Komprimatoren er CE-godkjent.

### Energiforbruk:

Hovedmotor: 5,5 kW  
Hydraulisk pumpe: 0,55 kW  
Motor til forhåndsknuser: 1,1 kW  
3 x 380 V

### Dimensjoner:

Lengde: 4,30 m  
Bredde: 1,35 m  
Høyde: 2,20 m  
Egenvekt: ca 600 kg

---

Postadresse:  
Besøksadresse:  
Salg/administrasjon:  
Service avdeling:

Postboks 64, N-3161 Stokke  
Sundlandveien 4, N-3160 Stokke  
+47 948 00 982  
+47 948 00 820

postmaster@alles.no  
www.alles.no  
Org. Nr. 988 411 302  
Fax: +47 33 33 77 21

