

SUPPLERENDE UTSTYR



Rullestativ med 1, 2 eller 3 bøtter i rustfri utførelse for oppsamling av matavfall.



Løftevender for beholder på 120, 140 og 190 liter kan monteres.



Materialet mates kontinuerlig ut i beholder.



Beholdere av meget god kvalitet i assorterte farger.

BioTec

– helautomatisk
komposteringsmaskin



Mikrober tilsettes ved igangkjøring av maskin for å aktivere komposteringsprosessen.

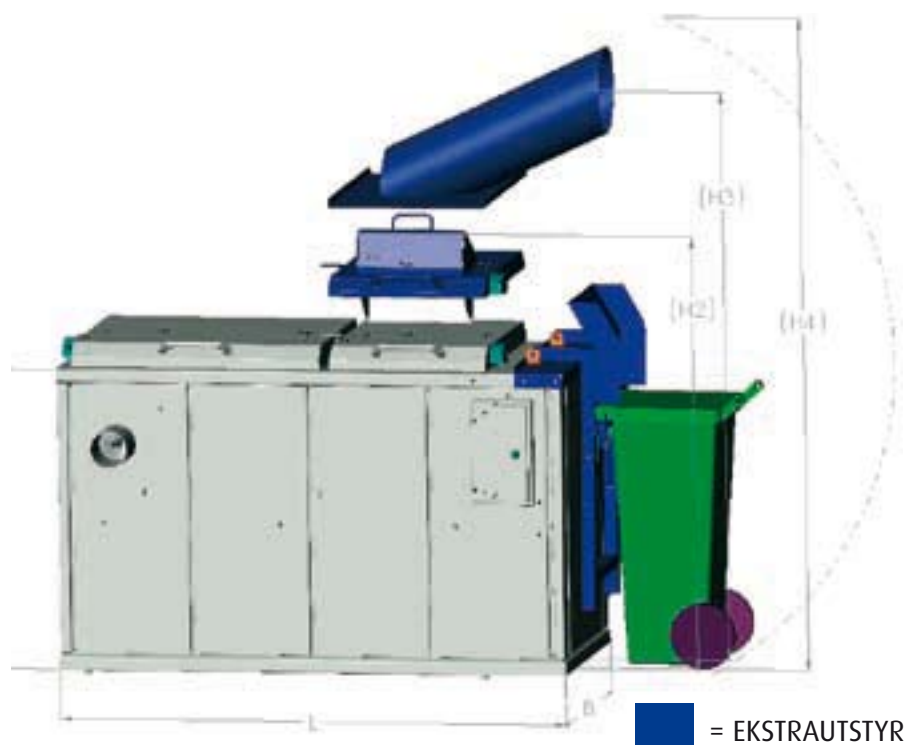
Pellets tilføres hvis konsistensen blir for flytende.

Luktfri behandling av organiske materiale.

Helautomatisk prosess på 24-72 timer.

Kontinuerlig utmating i tilsluttet beholder.

Tekniske spesifikasjoner



Maskintype	Kapasitet l/uke	L mm	B mm	H1 mm	H2 mm	H3 mm	H4 mm	Effekt kW	Egenvekt i kg
B-250-K	250	1485	680	850	1100	1250	-----	2,40	-----
B-500-K	500	1750	780	1000	1250	1400	2200	2,85	500
B-1000-K	1000	1950	880	1150	1400	1550	2500	2,40	600
B-2000-K	2000	2950	880	1150	1400	1550	2500	3,90	800
B-3000-K	3000	3810	1050	1340	-----	-----	-----	-----	1200
B-4000-K	4000	4000	1400	1870	-----	-----	-----	9,20	1600
B-6000-K	6000	5000	1400	1870	-----	-----	-----	12,2	1800
B-12000-K	12000	5000	2400	1870	-----	-----	-----	24,4	3500
B-20000-K	20000	7370	1850	2500	-----	-----	-----	-----	7000
B-40000-K	40000	7370	2500	2500	-----	-----	-----	-----	13000

- Samtlige maskiner er 3 fas 400V
- Oppfyller EU-normer
- Samtlige luker kan låses
- Manuelt innkast eller løftevender for beholder på 120, 140 og 190 liter.



Sundlandveien 4, Postboks 64 – 3161 Stokke
Tlf.: 948 00 982 – Fax: 33 33 77 21
e-mail: postmaster@alles.no

www.alles.no