



DIXI 4 S
4 tonn presskraft
Ballevikt 30 - 50 kg



DIXI 5 S-K
6 tonn presskraft
Ballevikt 40-60 kg



DIXI 10 S
8,5 tonn presskraft
Ballevikt 50-80 kg



DIXI 18 S
18 tonn presskraft
Ballevikt 140-220 kg



DIXI 60 S, 80 S
60 - 80 tonn presskraft
Ballevikt 340 - 700 kg

DIXI®

Ballepresse

DIXI 25 S/30 S
Hydraulisk vertikal ballepresse

...kraftfulle og brukervennlige ballepresser med høy ytelse



DIXI 25 S/30 S

Med en presskraft på opptil 30 tonn, kan det enkelt presses baller med vekt opptil 380 kg.

- Prosessorstyrt trinnløs kontroll. LCD display.
- Robust og kompakt design gjør vedlikeholdet enkelt.
- Visning av operasjonsfasene på displayet.
- Forprogrammering av ballestørrelser og valg av materialer.
- Automatisk start etter innfylling.
- Hurtig presstid, automatisk tilbakeføring.
- Justerbar presstid: ballematerialet kan holdes under press.
- Ukomplisert ballebinding.
- Hydraulisk komplett balleutkasting.
- 2 – trinns hydraulikk garanterer hurtig intervalltid.
- Kraftig hydraulikk kombinerer høy presskraft med lavt hydraulikktrykk og lav driftskostnad.

DIXI[®] 25 S/30 S

Tekniske spesifikasjoner

Modell DIX		25 S	30 S
Motor	kW	5,5	7,5
Spenning	V/Hz	220/400/50	220/400/50
Presskraft, maks.	t	25	30
Presstid	s	13	14
Intervalltid	s	24	29
Åpning (b x h)	cm	120 x 67	120 x 67
Åpningshøyde			
Fra gulv	cm	94	94
Ballestørrelse*			
(b x h x d)	cm	120 x 80 x 80-110	120 x 80 x 80-110
Ballevekt **	kg	250 – 350	320 – 380
Total bredde	cm	160	160
Total dybde	cm	130	130
Total høyde***	cm	310	310
Vekt	kg	1700	1900



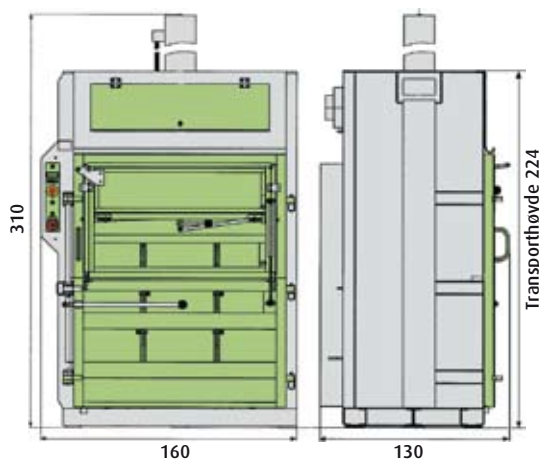
Kontrollpanel

*Justerbar ballestørrelse **Avhengig av type materiale. ***Transporthøyde er 224 cm

Ekstraustyr:

- Eksplosjonssikker versjon • Tilkobling for støvsamler • 2 – delt innmatningsluke

Det tas forbehold om endringer i farger og evt. tekniske detaljer.



ALLES MILJØ AS

Sundlandveien 4, Postboks 64 - 3161 Stokke
Tlf.: 948 00 982 - Fax: 33 33 77 21
e-mail: postmaster@alles.no

www.alles.no