

W-Weber



ALLES
MILJØ AS

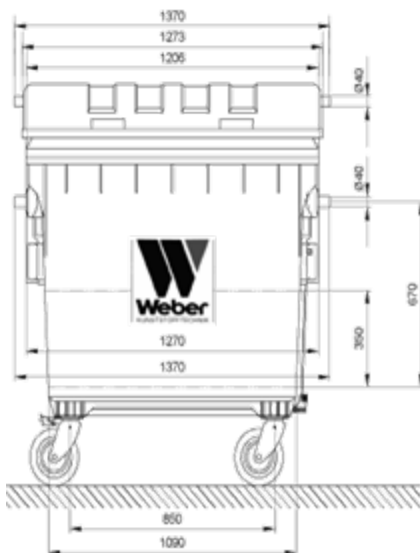
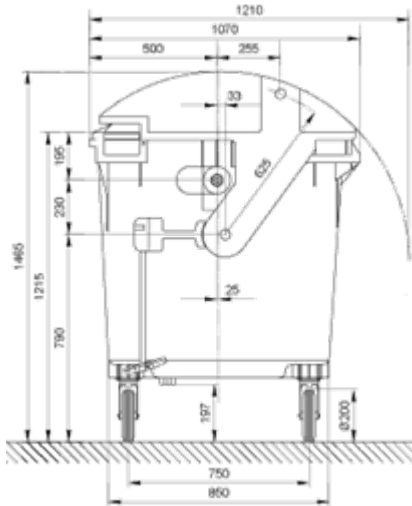
MGB 1100 liter





Postboks 64
N-3161Stokke
Salg/administrasjon: 948 00 982
Service avdeling: 948 00 820
Fax. 33 33 77 21
E-mail: postmaster@alles.no

MGB 1100 liter



- * Produsert av HPDE, ihht EN840.
- * UV, kulde, varme og kjemisk bestandig.
- * Lavt støynivå ved flytting og tømning.
- * Gjennomgående massive hjul akslinger i galvanisert stål.
- * Flere muligheter for preging av logo i dunker og lokk.
- * Klargjort for elektronisk databrikke uten pristillegg.
- * Mange mulige fargekombinasjoner.
- * Mange typer innkast til forskjellige fraksjoner.

Kapasitet

Maksimal vekt ilagt

Vekt

1100 liter

450 kg

68 kg

