

W-Weber



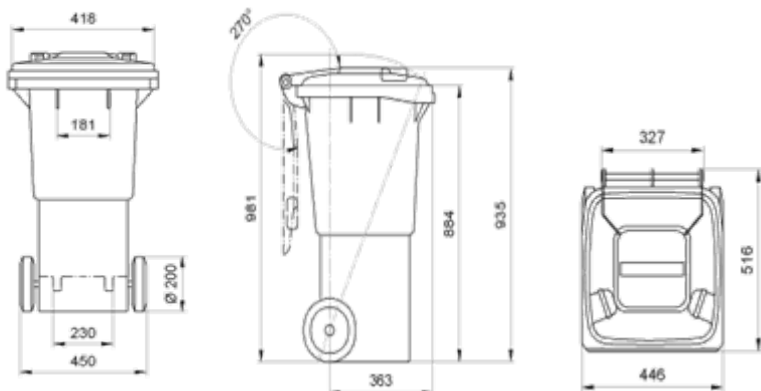
MGB 60/80 liter

ALLES
MILJØ AS



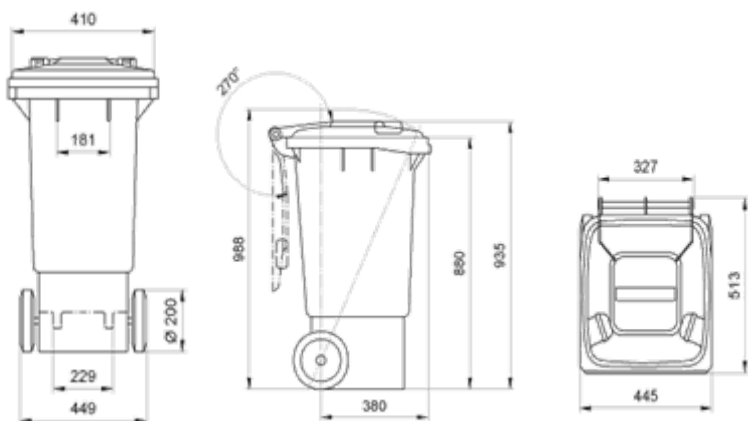
MGB 60/80 liter

60 liter



- * Produsert av HPDE, ihht EN840.
- * UV, kulde, varme og kjemisk bestandig.
- * Lavt støynivå ved flytting og tømning.
- * Gjennomgående massive hjul akslinger i galvanisert stål.

80 liter



- * Flere muligheter for preging av logo i dunker og lokk.
- * Klargjort for elektronisk databrikke uten pristillegg.
- * Mange mulige fargekombinasjoner.
- * Mange typer innkast til forskjellige fraksjoner.

Kapasitet

60/80 liter

Maksimal vekt ilagt

40/40 kg

Vekt

10.7/10 kg